



## GUÍA USO MOLDES KLKWELD

### PH-PVV LSVIP PHPVV



**1.** Empleando un cepillo metálico, limpiar los conductores a soldar. // À l'aide d'une brosse métallique, nettoyer les conducteurs à souder. // Using a metal brush, clean the conductors to be welded.

**2.** Antes de la primera soldadura, precalentar el molde durante 5 min. // Avant la première soudure, préchauffer le moule pendant 5 min. // Before the first welding, preheat the mould for 5 min.

**3.** Introducir en el molde los elementos a soldar, como se ve en la figura. // Introduire dans le moule les éléments, comme on le voit sur le figure. // Insert the elements to be welded in the mould as shown in the figure.

**4.** Cerrar el molde e introducir el disco. // Fermer le moule et introduire le disque. // Close the mould and insert the disc.

**5.** Verter el polvo aluminotérmico en la tolva del molde, y el polvo de ignición sobre el anterior, reservando una pequeña cantidad de polvo de ignición (sobre 1/4 del total). // Verser la poudre de soudage dans le creuset du moule, et la poudre d'allumage sur la précédente, en réservant une petite portion de poudre d'allumage (environ 1/4 du volume). // Pour the aluminothermic powder into the crucible, and the ignition powder over the previous one, reserving a small amount of ignition powder (around 1/4 of the volume).

#### OPCIÓN A: PISTOLA // OPTION A: ALLUMEUR // OPTION A: FLINT IGNITER

**A1.** Verter la cantidad de polvo de ignición que se había reservado por la abertura de la tapa en forma de embudo. // Verser le reste de la poudre d'allumage dans l'ouverture supérieure du couvercle. // Pour the reserved ignition powder through the funnel shape opening in the lid.

**A2.** Acercar la pistola a la abertura en forma de embudo de la tapa y accionar el gatillo. // Rapprocher l'allumeur de l'ouverture du couvercle du moule et l'actionner. // Put the flint igniter close to the funnel shape opening in the lid and pull the trigger.

#### OPCIÓN B: ENCENDIDO A DISTANCIA // OPTION B: ALLUMAGE À DISTANCE // OPTION B: REMOTE IGNITION

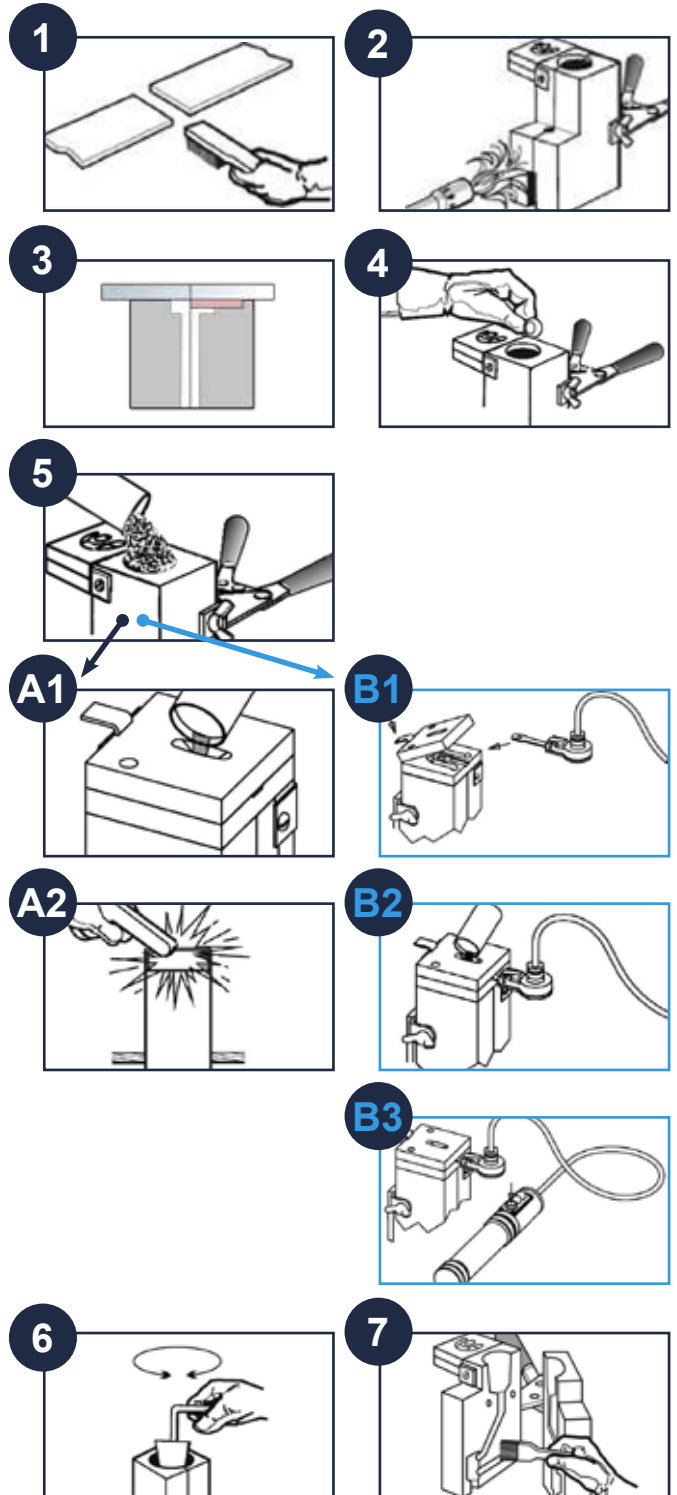
**B1.** Insertar el fusible en la pinza (partes verdes coincidentes). Entrebriar la pieza superior de la tapa e introducir el fusible en su alojamiento. // Insérer le fusible dans la pince (côtés verts coincidents). Ouvrir la pièce du couvercle et insérer le fusible dans son compartiment. // Insert the fuse in the clamp (green sides close). Partially open the upper part of the lid and place the fuse in its seat.

**B2.** Verter la cantidad de polvo de ignición que se había reservado por la abertura de la tapa en forma de embudo. // Verser le reste de la poudre d'allumage dans l'ouverture supérieure du couvercle. // Pour the reserved ignition powder through the funnel shape opening in the lid.

**B3.** Separarse del molde la distancia deseada y accionar el botón rojo // S'éloigner du moule et appuyer sur le bouton rouge // Move away from the mould as desired and press the red button.

**6.** Limpiar, con el rascador, la escoria de la tolva y del canal de colada. // Nettoyer avec le grattoir l'écume du creuset et du canal de coulée. // Clean with the scrapper the slag from the crucible and the pouring channel.

**7.** Eliminar los restos de la cavidad de soldadura por medio de la brocha. // Retirer les restes de la cavité de soudage en utilisant la brosse. // Remove the remains from the welding cavity using the brush.





Committed to service



## GUÍA USO MOLDES KLKWELD

### PH-PVV LSVIP PHPVV



#### INFORMACIÓN GENERAL Y DE SEGURIDAD

##### 1. EQUIPO

- Utilizar solo equipos y materiales KLK.
- No soldar elementos distintos a los indicados en la placa de características.
- No utilizar moldes desgastados o rotos, para evitar fugas de metal fundido.
- No modificar los moldes o materiales sin autorización.

##### 2. RECOMENDACIONES

- Eliminar la humedad, óxido o grasa de las superficies a soldar.
- Eliminar la humedad del molde calentándolo hasta unos 1200C (2500 F).
- Proceder según se indica gráficamente.
- Protegerse usando ropa, guantes y botas de seguridad, y protección para los ojos.
- Tomar precauciones para evitar quemaduras, ya que durante el proceso se produce metal fundido y superficies calientes.
- Evitar que el metal fundido entre en contacto con agua o aceite.

##### 3. SOLDADURA ALUMINOTÉRMICA

- La granalla de soldadura y el polvo de ignición son mezclas exotérmicas inflamables en condiciones de utilización, que reaccionan produciendo metal fundido a más de 2.2000 C (4.0000 F).
- El polvo de ignición se puede inflamar a partir de 3000 C (5700 F) y la granalla a partir de 5000C (9300 F).
- Si se produce fuego convencional, utilizar CO2 o agua
- Si se produce fuego aluminotérmico, utilizar arena seca.

##### 4. TEMPERATURAS

- No utilizar nunca el molde si su temperatura es superior a 3000 C (5700 F), existe riesgo de autoencendido del polvo de ignición y de reacciones anómalas de la granalla aluminotérmica.
- Para ello, espaciar el tiempo entre soldaduras unos 5 min
- Cuando se utilicen "MOLDES MINI" o "MOLDES STANDARD QUE REQUIERE MÁS DE UN CARTUCHO POR SOLDADURA" espaciar el tiempo entre soldaduras a 10 minutos o alternar dos o más moldes para garantizar que la

##### 5. REACCIÓN ALUMINOTÉRMICA CONEXIONES – PRECAUCIONES

- El personal debe estar formado y leer las instrucciones antes de su utilización.
- No mirar directamente a la llama de ignición.
- No aspirar el humo resultante.
- Evitar el contacto con zonas calientes.
- En locales cerrados, ventilar.
- Apartar los materiales susceptibles de incendiarse.
- Si se produce fuego convencional, utilizar CO2 o agua.
- Si se produce fuego aluminotérmico, utilizar arena seca.

#### INFORMATION GÉNÉRALE ET RELATIVE À LA SÉCURITÉ

##### 1. EQUIPMENT

- Utiliser exclusivement des équipements et des matériaux KLK.
- Ne souder aucun élément autre que ceux indiqués sur la plaque des caractéristiques.
- Ne pas utiliser de moule usé ou cassé afin d'éviter les fuites de métal en fusion.
- Ne pas modifier les moules ou matériaux sans autorisation.

##### 2. RECOMMANDATIONS

- Éliminer toute humidité, rouille ou produit gras des parties à souder.
- Éliminer l'humidité du moule en le chauffant à 120° C (250 °F).
- Procéder tel que l'indiquent les graphiques.
- Se protéger en portant des vêtements, des gants et des bottes appropriés ainsi que des protections pour les yeux.
- Prendre les précautions nécessaires afin d'éviter les brûlures, car le processus entraîne la fusion de métaux et le réchauffement de certaines parties.
- Empêcher le métal en fusion d'entrer en contact avec de l'eau ou de l'huile.

##### 3. SOUDURE ALUMINOTHERMIQUE

- Lorsqu'ils sont utilisés, la granaille de soudure et la poudre d'allumage sont des mélanges exothermiques inflammables qui réagissent en fondant le métal à plus de 2.2000 C (4.0000 F).
- La poudre d'allumage peut prendre feu à partir 3000C (5700 F) et la granaille à partir de 5000 C (9300 F).

##### 4. TEMPERATURES

- Ne jamais utiliser le moule si sa température est supérieure à 3000 C (5700 F) car il existe un risque d'autoallumage de la poudre d'allumage et des réactions anormales de la granaille aluminothermique peuvent se produire.
- Pour cette raison, attendre 5 minutes entre les différentes soudures.
- Si vous utilisez des « MOULES MINI » ou « MOULES STANDARD NÉCESSITANT PLUS D'UNE CARTOUCHE PAR SOUDURE », attendre 10 minutes entre chaque soudure ou utiliser en alternance 2 ou plusieurs moules pour être sûr que la température des moules ne dépasse jamais 300° C (570° F).

##### 5. RÉACTION ALUMINOTHERMIQUE DES SOUDURES – PRÉCAUTIONS

- Le personnel doit être formé et lire les instructions avant l'utilisation.
- Ne pas regarder directement la flamme d'allumage.
- Ne pas respirer la fumée produite.
- Éviter le contact avec les parties chaudes.
- Travailler dans un endroit ventilé.
- Éloigner les matériaux susceptibles de s'enflammer.
- Si un feu standard se produit, utiliser du CO2 ou de l'eau.
- Si un feu aluminothermique se produit, utiliser uniquement du sable sec.

#### GENERAL AND SAFETY INFORMATION

##### 1. EQUIPMENT

- Use only KLK equipment and materials.
- Do not use elements other than those indicated in the nameplate.
- Do not use worn or broken moulds to avoid molten metal leaks.
- Do not modify the moulds or materials without authorisation

##### 2. RECOMMENDATIONS

- Eliminate all moisture, rust or grease from the surfaces to be welded.
- Eliminate all moisture from the mould by heating it up to around 120° C (250° F).
- Proceed as indicated in the figures.
- Use protective safety clothing, gloves and boots, as well as eye protection.
- Apply precautions to avoid burns, since molten metal and hot surfaces are produced during the process.
- Make sure the molten metal does not come into contact with water or oil.

##### 3. ALUMINOTHERMIC WELDING

- The welding shot and the ignition powder are exothermal mixtures that are flammable under their conditions of use. They react producing molten metal at more than 2.200° C (4.000° F).
- The ignition powder is flammable at a temperature of 300° C (5700° F), while the shot is flammable at 500° C (9300° F).

##### 4. TEMPERATURES

- The mould shall never be used if its temperature is greater than 300° C (570° F), since there is a risk of spontaneous ignition of the ignition powder and of anomalous reactions of the aluminothermic shot.
- To ensure this, wait for five minutes before performing another welding operation.
- Whenever 'MINI MOULDS' or 'STANDARD MOULDS REQUIRING MORE THAN ONE CARTRIDGE PER WELD' are used it will be necessary to wait for 10 minutes between welding operations or to alternate between two or more moulds to guarantee that the temperature of the mould never exceeds 300° C (570° F)

##### 5. ALUMINOTHERMIC REACTION OF THE CONNECTIONS - PRECAUTIONS

- Personnel shall receive adequate training and read the instructions prior to use.
- Do not stare at the ignition flame directly.
- Do not inhale the resulting fumes.
- Avoid contact with hot surfaces.
- Provide adequate ventilation when indoors.
- Remove materials liable to burn.
- In the event of a conventional fire, use CO2 or water.
- In the event of an aluminothermic fire, use dry sand.

